

Thermor 
Chaleur connectée



NOTICE D'UTILISATION

Aéromax 5

Chauffe-eau
thermodynamique
stable 200-250 L



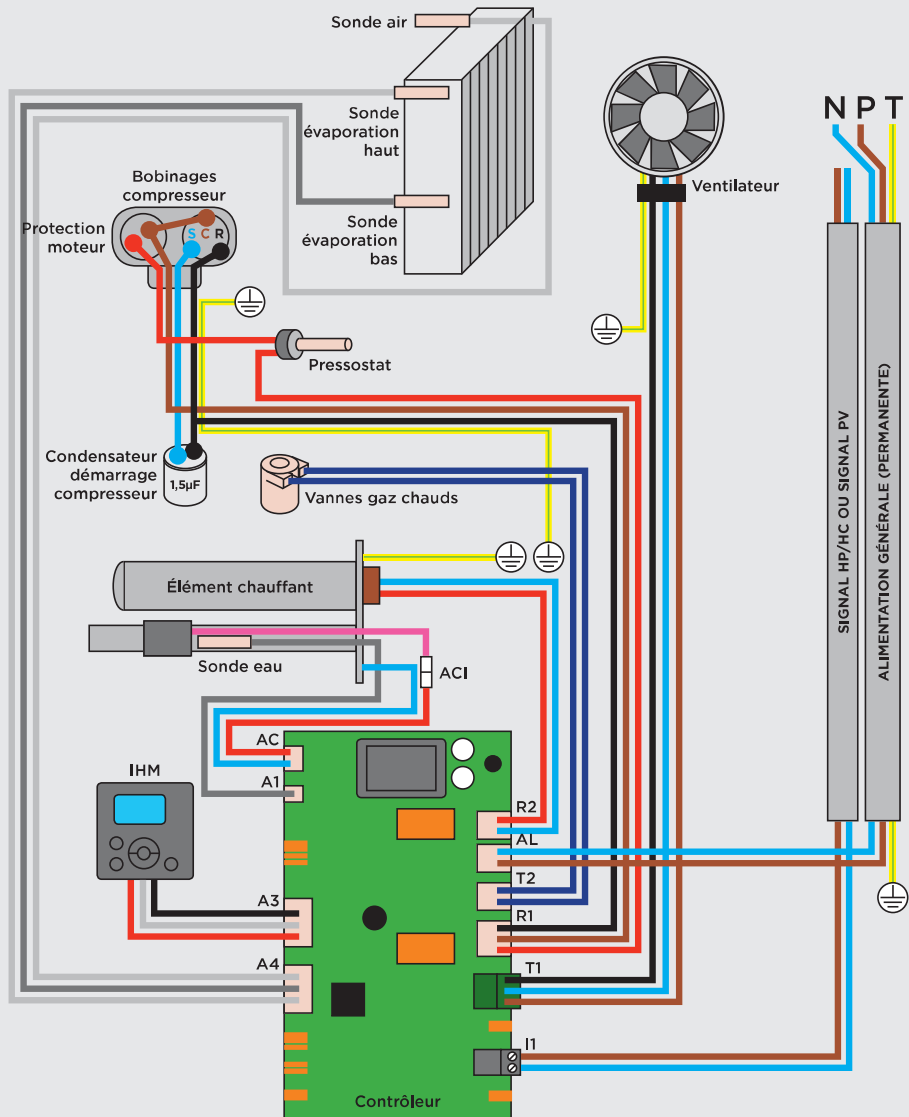
CRÉDIT
D'IMPÔT

JUSQU'À
75%
D'ÉCONOMIES
D'ÉNERGIE



www.thermor.fr

SCHÉMA ÉLECTRIQUE POUR **LA MAINTENANCE** DE VOTRE CHAUFFE-EAU THERMODYNAMIQUE AÉROMAX 5



Bobinage compresseur :
 Résistance **RC** ≈ 5 Ω
 Résistance **CS** ≈ 6 Ω
 Résistance **SR** ≈ 11 Ω

Vanne gaz chauds :
 Résistance ≈ 1,3 kΩ

R1 **Connecteur compresseur :**
 Résistance **MR** ≈ 0 Ω
 Résistance **NM** ≈ 5 Ω
 Résistance **NR** ≈ 5 Ω

Élément chauffant :
 Résistance ≈ 29 Ω

T1 **Ventilateur en vitesse basse :**
 Tension **NB** ≈ 230 V
 Voltage **NB** ≈ 230 V

A3 **Connecteur IHM (A3) :**
 Tension **NR** ≈ 5 V
 Voltage **NR** ≈ 5 V

T2 **Ventilateur en vitesse haute :**
 Tension **NB** ≈ 230 V, **NM** ≈ 230 V
 Voltage **NB** ≈ 230 V, **NM** ≈ 230 V

Sondes de température :
 R ≈ 12 kΩ (20°C)

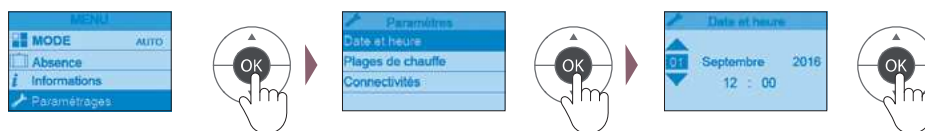
Thermor
Chaleur connectée

PRISE EN MAIN RAPIDE
UTILISATEUR

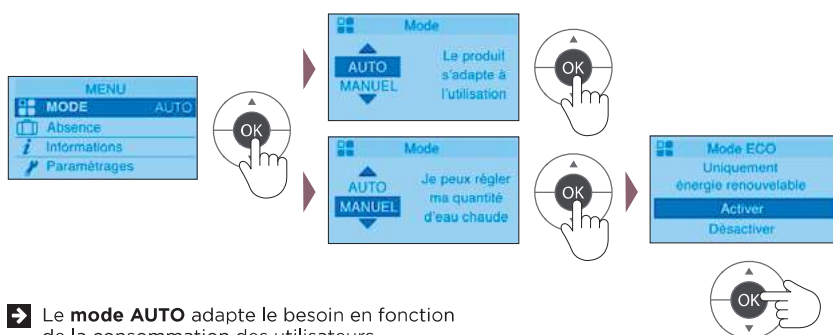
AÉROMAX 5 STABLE
Chauffe-eau thermodynamique



ÉTAPE 1 Régler la date et l'heure



ÉTAPE 2 Régler le mode de fonctionnement



- ➔ Le **mode AUTO** adapte le besoin en fonction de la consommation des utilisateurs.
- ➔ Le **mode ECO** est conseillé pour des températures d'air au-dessus de 10°C.
- ➔ En **mode MANUEL**, le chauffe-eau 200L permet de régler de 3 à 5 douches, et le chauffe-eau 250L permet de régler de 5 à 7 douches.



ÉTAPE 3 Départ en vacances



Il est possible de mettre une absence sans programmer de retour ou d'anticiper un départ.

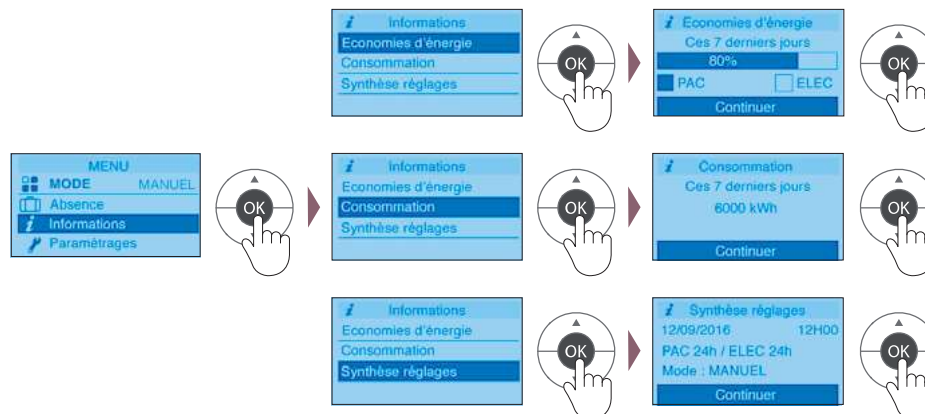
ÉTAPE 4 Besoin rapide en eau chaude



→ Actionner la **touche BOOST** et choisir la durée pendant laquelle la production maximale en eau chaude est souhaitée.

Il est possible de régler entre 1 et 7 jours.

ÉTAPE 5 Information sur ses consommations



Pour plus d'informations, veuillez vous référer à la notice complète.

www.thermor.fr

AVERTISSEMENTS

Manuel à conserver, même après installation du produit.

Cet appareil n'est pas prévu pour être utilisé par des personnes (y compris les enfants) dont les capacités physiques, sensorielles ou mentales sont réduites, ou des personnes dénuées d'expérience ou de connaissance, sauf si elles ont pu bénéficier, par l'intermédiaire d'une personne responsable de leur sécurité, d'une surveillance ou d'instructions préalables concernant l'utilisation de l'appareil.

Il convient de surveiller les enfants pour s'assurer qu'ils ne jouent pas avec l'appareil.

Cet appareil peut être utilisé par des enfants âgés d'au moins 8 ans et par des personnes ayant des capacités physiques, sensorielles ou mentales réduites ou dénuées d'expérience ou de connaissance, s'ils (si elles) sont correctement surveillé(e)s ou si des instructions relatives à l'utilisation de l'appareil en toute sécurité leur ont été données et si les risques encourus ont été appréhendés. Les enfants ne doivent pas jouer avec l'appareil. Le nettoyage et l'entretien par l'utilisateur ne doivent pas être effectués par des enfants sans surveillance.

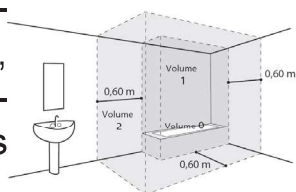
INSTALLATION :

ATTENTION : Produit lourd à manipuler avec précaution :
1/ Installer l'appareil dans un local à l'abri du gel. La destruction de l'appareil par surpression due au blocage de l'organe de sécurité est hors garantie.

2/ S'assurer que la cloison est capable de supporter le poids de l'appareil rempli d'eau.

3/ Si l'appareil doit être installé dans un local ou un emplacement dont la température ambiante est en permanence à plus de 35°C, prévoir une aération de ce local.

4/ Dans une salle de bain ne pas installer ce produit dans les volumes V0, V1 et V2. Si les dimensions ne le permettent pas, ils peuvent néanmoins être installés dans le volume V2.



5/ Ce produit est destiné pour être utilisé à une altitude maximale de 2 000 m.

6/ Placer l'appareil dans un lieu accessible.

7/ Se reporter aux figures d'installation du chapitre Installation.

Fixation d'un chauffe-eau vertical mural : Pour permettre l'échange éventuel de l'élément chauffant, laisser au-dessous des extrémités des tubes du chauffe-eau un espace libre de 480 mm. Les dimensions de l'espace nécessaire pour l'installation correcte de l'appareil sont spécifiées dans le chapitre Installation.

RACCORDEMENT HYDRAULIQUE :

Installer obligatoirement à l'abri du gel un organe de sécurité neuf, de dimensions $\frac{3}{4}$ " et de pression 7 bar – 0,7 MPa sur l'entrée du chauffe-eau, qui respectera les normes locales en vigueur.

Un réducteur de pression (non fourni) est nécessaire lorsque la pression d'alimentation est supérieure à 5 bar – 0,5 Mpa - qui sera placé sur l'alimentation principale.

Raccorder l'organe de sécurité à un tuyau de vidange, maintenu à l'air libre, dans un environnement hors gel, en pente continue vers le bas pour l'évacuation de l'eau de dilatation de la chauffe ou l'eau en cas de vidange du chauffe-eau.

Il est impératif d'installer un bac de rétention sous le chauffe-eau lorsque celui-ci est positionné dans un faux plafond, des combles ou au-dessus de locaux habités. Une évacuation raccordée à l'égout est nécessaire.

RACCORDEMENT ELECTRIQUE :

Avant tout démontage du capot, s'assurer que l'alimentation est coupée pour éviter tout risque de blessure ou d'électrocution.

L'installation électrique doit comporter en amont de l'appareil un dispositif de coupure omnipolaire (disjoncteur, fusible) conformément aux règles d'installation locales en vigueur (disjoncteur différentiel 30mA).

Se reporter aux schémas de câblage au verso de la couverture.

ENTRETIEN – MAINTENANCE – DÉPANNAGE :

Vidange : Couper l'alimentation électrique, fermer l'arrivée d'eau froide, ouvrir un robinet d'eau chaude, ouvrir le robinet de vidange du groupe de sécurité.

Le dispositif limiteur de pression doit être mis en fonctionnement régulièrement afin de retirer les dépôts de tartre et de vérifier qu'il n'est pas bloqué.

Si le câble d'alimentation est endommagé, il doit être remplacé par le fabricant, son service après-vente ou des personnes de qualification similaire afin d'éviter un danger. La notice d'utilisation de cet appareil est disponible en contactant le service après-vente.

GARANTIE

1. Champ d'application de la garantie

Sont exclues de cette garantie les défaillances dues à :

Des conditions d'environnement anormales :

- Dégâts divers provoqués par des chocs ou des chutes au cours des manipulations après départ usine.
- Positionnement de l'appareil dans un endroit soumis au gel ou aux intempéries (ambiances humides, agressives ou mal ventilées).
- Utilisation d'une eau présentant des critères d'agressivité tels que ceux définis par le DTU Plomberie 60-1 additif 4 eau chaude (taux de chlorures, sulfates, calcium, résistivité et TAC).
- Eau présentant un TH < 8° f.
- Pression d'eau supérieure à 0,5 MPa (5 bar).
- Alimentation électrique présentant des surtensions importantes (*réseau, foudre...*).
- Dégâts résultant de problèmes non décelables en raison du choix de l'emplacement (*endroits difficilement accessibles*) et qui auraient pu être évités par une réparation immédiate de l'appareil.

Une installation non conforme à la réglementation, aux normes et aux règles de l'art, notamment :

- Groupe de sécurité déporté ou rendu inopérant (*réducteur de pression, clapet anti-retour ou vanne, ..., placés entre le chauffe-eau et le groupe de sécurité*).
- Absence ou montage incorrect d'un groupe de sécurité neuf et conforme à la norme NF EN 1487, modification de son tarage...
- Absence de manchons (*fonte, acier ou isolant*) sur les tuyaux de raccordement eau chaude pouvant entraîner sa corrosion.
- Raccordement électrique défectueux : non conforme à la NFC 15-100, mise à la terre incorrecte, section de câble insuffisante, raccordement en câbles souples sans embouts métal, non respect des schémas de raccordements prescrits par le Constructeur.
- Mise sous tension de l'appareil sans remplissage préalable (*chauffe à sec*).
- Positionnement de l'appareil non conforme aux consignes de la notice.
- Corrosion externe suite à une mauvaise étanchéité sur la tuyauterie.
- Installation d'une boucle sanitaire.
- Paramétrage incorrect dans le cas d'une installation gainée.
- Configuration de gainage non conforme à nos préconisations.

Un entretien défectueux :

- Entartrage anormal des éléments chauffants ou des organes de sécurité.
- Non entretien du groupe de sécurité se traduisant par des surpressions.
- Non nettoyage de l'évaporateur ainsi que de l'évacuation des condensats.
- Modification des équipements d'origine, sans avis du constructeur ou emploi de pièces détachées non référencées par celui-ci.

2. Conditions de garantie

Le chauffe-eau doit être installé par une personne habilitée conformément aux règles de l'art, aux normes en vigueur et aux prescriptions de nos services techniques.

Il sera utilisé normalement et régulièrement entretenu par un personnel formé et qualifié uniquement.

Dans ces conditions, notre garantie s'exerce par échange ou fourniture gratuite à notre Distributeur ou Installateur des pièces reconnues défectueuses par nos services, ou le cas échéant de l'appareil, à l'exclusion des frais de main d'oeuvre, des frais de transport ainsi que toute indemnité et prolongation de garantie.

Notre garantie prend effet à compter de la date de pose (*facture d'installation faisant foi*), en l'absence de justificatif, la date de prise en compte sera celle de fabrication indiquée sur l'étiquette signalétique du chauffe-eau majorée de six mois.

La garantie de la pièce ou du chauffe-eau de remplacement (*sous garantie*) cesse en même temps que celle de la pièce ou du chauffe-eau remplacé.

NOTA : Les frais ou dégâts dus à une installation défectueuse (*gel, groupe de sécurité non raccordé à l'évacuation des eaux usées, absence de bac de rétention, par exemple*) ou à des difficultés d'accès ne peuvent en aucun cas être imputés au fabricant.

Les dispositions des présentes conditions de garantie ne sont pas exclusives du bénéfice au profit de l'acheteur, de la garantie légale pour défauts et vices cachés qui s'appliquent en tout état de cause dans les conditions des articles 1641 et suivants du code civil.

La défaillance d'un composant ne justifie en aucun cas le remplacement de l'appareil. Procéder alors au remplacement de la pièce défectueuse.

La fourniture des pièces détachées indispensables à l'utilisation de nos produits est assurée pendant une période de 10 ans à compter de la date de fabrication de ces derniers.



Un appareil présumé à l'origine d'un sinistre doit rester sur place à la disposition des experts, le sinistré doit informer son assureur.

Durée de garantie :

Chauffe-eau : 5 ans (*étanchéité cuve, cartes électroniques, appoint électrique et sondes*) ;

Pompe à chaleur : 2 ans (*sauf sondes : 5 ans*).

FIN DE VIE :

Avant démontage de l'appareil mettre celui-ci hors tension et procéder à sa vidange.

La combustion de certains composants peut dégager des gaz toxiques, ne pas incinérer l'appareil.



En fin de vie, l'appareil doit être apporté dans un centre de tri pour appareils électriques et électroniques équipé pour la récupération de fluide. Pour en savoir plus sur les centres de collecte des déchets existants, adressez-vous au service local de collecte.

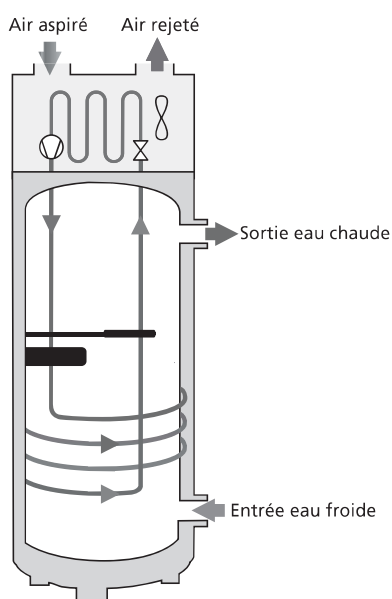
Le fluide frigorigène présent dans l'appareil ne doit en aucun cas être rejeté dans l'atmosphère. Toute opération de dégazage est formellement interdite.

SOMMAIRE

UTILISATION	8
Principe de fonctionnement	8
Le panneau de commandes	9
Les affichages	9
Le menu	10
Le BOOST	12
Le réglage de la quantité d'eau chaude	12
Les modes de fonctionnement	13
ENTRETIEN	14
Conseils à l'utilisateur	14
Entretien	14
Le menu Installateur	18
Diagnostic de panne	19
Service après-vente	25
Caractéristiques techniques	27
Déclaration de conformité	28

UTILISATION

1. Principe de fonctionnement



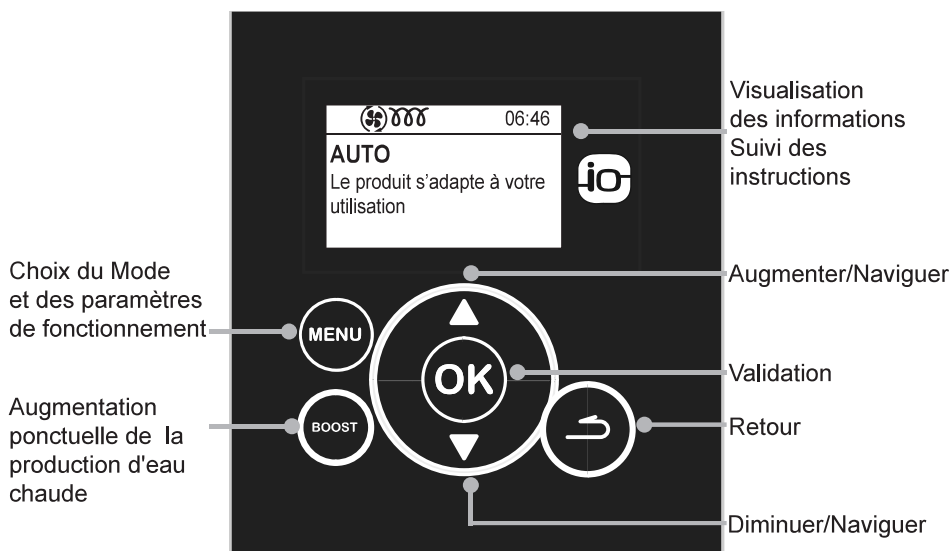
Le chauffe-eau thermodynamique utilise l'air extérieur pour la préparation de l'eau chaude sanitaire.

Le fluide frigorigène contenu dans la pompe à chaleur effectue un cycle thermodynamique lui permettant de transférer l'énergie contenue dans l'air extérieur vers l'eau du ballon.








Le ventilateur envoie un flux d'air dans l'évaporateur. Au passage dans l'évaporateur, le fluide frigorigène s'évapore. Le compresseur comprime les vapeurs du fluide ce qui élève sa température. Cette chaleur est transmise par le condenseur enroulé autour de la cuve et qui réchauffe l'eau du ballon.

Le fluide passe ensuite dans le détendeur thermostatique, il se refroidit et retrouve sa forme liquide. Il est alors de nouveau prêt à recevoir de la chaleur dans l'évaporateur.




2. Le panneau de commandes



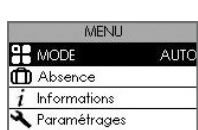
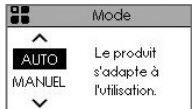
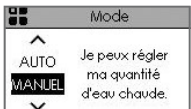
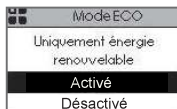
3. Les affichages

	Quantité d'eau chaude.		Appoint électrique en cours de fonctionnement.
BOOST	Marche forcée enregistrée.		PAC en cours de fonctionnement.
	Absence enregistrée Absence en cours.		Attente.
	Cycle anti-légionnelle.		Signal photovoltaïque reçu.

4. Le menu

Utiliser   pour augmenter/diminuer les valeurs ou pour naviguer et  pour valider.

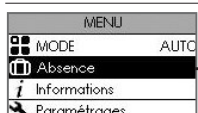
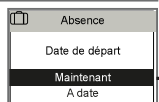
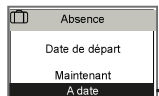
Choisir le mode de fonctionnement
(voir paragraphe "Les modes de fonctionnement").

Programmer une absence
Permet d'indiquer au chauffe-eau :

- une absence permanente à partir de la date du jour.
- une absence programmée (*régler la date de début de l'absence et la date de fin de l'absence*). La veille de votre retour, un cycle anti-légionnelle est enclenché (*seulement pour une absence supérieure à 2 jours*)

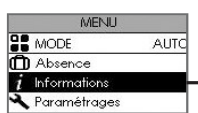
Pendant cette période d'absence, la température de l'eau est maintenue au-dessus de 15°C.
La fonction peut être arrêtée à n'importe quel moment.

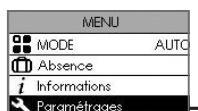
Visualiser les Économies d'énergie
Permet de visualiser le taux d'utilisation de la Pompe à chaleur et de l'appoint électrique des 7 derniers jours, du dernier mois, des 12 derniers mois, depuis la mise en service.

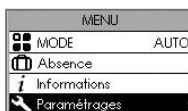
Visualiser les Consommations
Permet de visualiser la consommation énergétique en kw/h d'un mois, des 7 derniers jours, des 12 derniers mois, depuis la mise en service.

Visualiser la synthèse des réglages
Permet de visualiser les réglages effectués (*plages de chauffe, mode, gainage, anti-légionnelle, photovoltaïque, connectivité*).



Régler la date et l'heure : **Date et heure**
Régler le jour puis valider. Procéder de la même façon pour le mois, l'année, l'heure, les minutes.







Régler les plages de chauffe :

Permet de définir les plages d'autorisation de démarrage de la pompe à chaleur et de l'appoint électrique.

Chauffe-eau non connecté à un signal photovoltaïque	Plages de chauffe PAC 24 h / ELEC 24 h PAC 24 h / ELEC HC PAC HC / ELEC HC PAC Prog / ELEC Prog	Chauffe-eau connecté à un signal photovoltaïque	Plages de chauffe PAC 24 h/ELEC 24 h PAC 24 h/ELEC Prog PAC Prog/ELEC Prog
---	---	---	---

	Pompe A Chaleur 	Appoint Électrique 
PAC 24h / ELEC 24h	Mise en marche à n'importe quel moment de la journée	
PAC 24h / ELEC HC	Mise en marche à n'importe quel moment de la journée.	Mise en marche uniquement pendant les créneaux d'heures creuses.
PAC HC / ELEC HC	Mise en marche uniquement pendant les créneaux d'heures creuses.	
PAC Prog / ELEC Prog	Mise en marche dans la période programmée : durée de la 1ère plage : de 4 h à 12 h ; durée totale des 2 plages : 8 h minimum.	
PAC 24h / ELEC Prog	Mise en marche à n'importe quel moment de la journée.	Mise en marche dans la période programmée : durée de la 1ère plage : de 4 h à 12 h ; durée totale des 2 plages : 8 h minimum.

Régler la langue : Français, Polonais, Allemand, Italien, Portugais, Espagnol, Néerlandais, Anglais.

Connecter le chauffe-eau **Connectivités**

Le chauffe-eau est compatible avec l'offre Cozytouch et avec les bridges utilisant le protocole iO-homecontrol®.

Accessoires nécessaires : une box d'accès à Internet, le bridge Cozytouch fourni en accessoire, l'application Cozytouch à télécharger gratuitement.



Sur votre smartphone ou votre tablette, l'application Cozytouch vous permet de piloter votre chauffe-eau.

Pour effectuer la connexion, suivre les instructions de l'application.

Pour annuler la connexion, effectuer l'opération à partir de l'application.

5. Le BOOST



Cette fonction permet d'augmenter la production d'eau chaude ponctuellement. La pompe à chaleur et l'appoint électrique se mettent en marche en même temps. Le signal "Heures Creuses" n'est pas pris en compte. Le nombre de jours de fonctionnement du BOOST est réglable de 1 à 7. La température de consigne (62 ° C) n'est pas réglable.

A la fin de la durée choisie, le chauffe-eau reprend son fonctionnement initial.

Le BOOST peut être arrêté à n'importe quel moment.

6. Le réglage de la quantité d'eau chaude



Vous pouvez régler la quantité d'eau chaude en mode Manuel (voir chapitre «Les modes de fonctionnement»). Utilisez  .

7. Les modes de fonctionnement

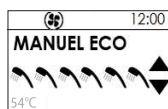
7.1. Le mode Auto



C'est le mode automatique qui gère de manière intelligente les sources énergétiques pour le meilleur confort client avec une performance optimale.

PAC	La Pompe à Chaleur est toujours prioritaire, avant la résistance électrique. En cas de besoin d'eau chaude important, le redémarrage de la pompe à chaleur est possible hors plage de fonctionnement habituelle.
Consigne	Ajustement automatique selon le profil de consommation (<i>entre 50 ° C et 62 ° C</i>).
Appoint électrique	L'appoint électrique démarre si la pompe à chaleur ne chauffe pas assez vite ou si la PAC est hors plage de températures.

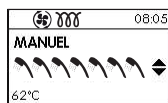
7.2. Le mode Manuel Eco activé



Ce mode de fonctionnement permet d'assurer des chauffes en Pompe A Chaleur seule dans les plages de fonctionnement choisies (*créneau heures creuses ou programmation*). Ce mode permet aussi de régler le nombre de douches.

PAC	Seule la Pompe A Chaleur fonctionne.			
Consigne		50 °C	54 °C	* Pour un pommeau de douche moyen
	200 L			
	250 L			
Appoint électrique	L'appoint électrique démarre seulement en cas d'alarme PAC ou si la PAC est hors plage de températures.			

7.3. Le mode Manuel Eco désactivé



Ce mode de fonctionnement permet d'assurer des chauffes jusqu'à la consigne programmée, dans les plages de fonctionnement choisies (*créneau heures creuses ou programmation*). Ce mode permet aussi de régler le nombre de douches.

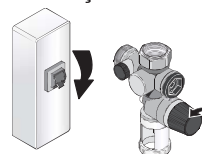
PAC	La Pompe A Chaleur est toujours prioritaire, avant la résistance électrique.				
Consigne		50 °C	54 °C	62 °C	* Pour un pommeau de douche moyen
	200 L				
	250 L				
Appoint électrique	L'appoint électrique démarre si la pompe à chaleur ne chauffe pas assez vite ou si la PAC est hors plage de températures.				

ENTRETIEN

1. Conseils à l'utilisateur

Une vidange du chauffe-eau est nécessaire dans le cas où le mode absence ne peut pas être utilisé ou dès lors que l'appareil est mis hors tension. Procéder de la façon suivante :

- ❶ Couper l'alimentation électrique.
- ❷ Fermer l'arrivée d'eau froide au groupe de sécurité.
- ❸ Ouvrir un robinet d'eau chaude.
- ❹ Ouvrir la vanne de vidange du groupe de sécurité.

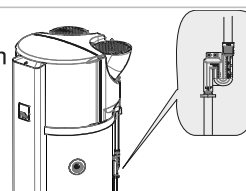


2. Entretien

Afin de maintenir les performances de votre chauffe-eau, il est conseillé d'effectuer un entretien régulier.

2.1. Entretien par l'utilisateur

Quoi	Quand	Comment
<u>Le groupe de sécurité</u> :	1 à 2 fois par mois	Manœuvrer la vanne de sécurité. Vérifier qu'un écoulement s'effectue.
<u>L'état général</u> :	1 fois par mois	Vérifier l'état général de votre appareil (<i>pas d'affichage de code Err, pas de fuite d'eau au niveau des raccords, ...</i>).
<u>L'écoulement des condensats</u>	1 fois par an	Vérifier la propreté du tube d'évacuation des condensats.

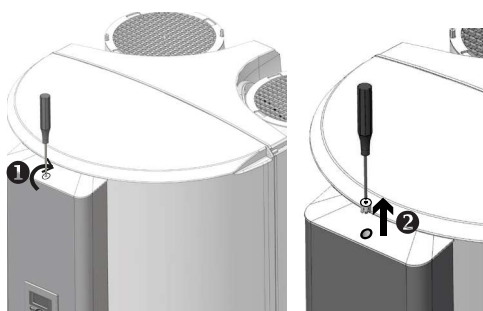


2.2. Entretien par le professionnel



L'appareil doit être mis hors tension avant l'ouverture des capots.

2.2.1. Accès aux éléments du chauffe-eau

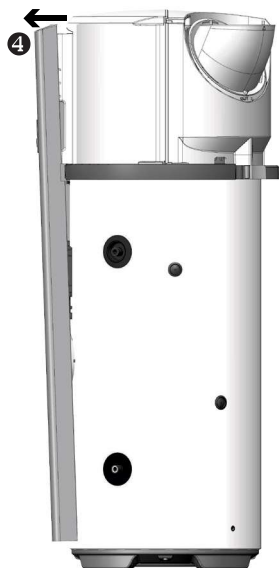


❶ Faire tourner d'1/2 tour le bouchon cache vis.

❷ Retirer le bouchon cache vis.



❸ Retirer la vis de verrouillage de la colonne.



❹ Basculer légèrement la colonne vers l'avant.



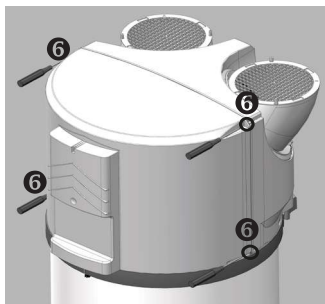
❺ Soulever la colonne pour la décrocher des inserts en bas en faisant attention au câble de commande et au câble de terre.

Avertissements

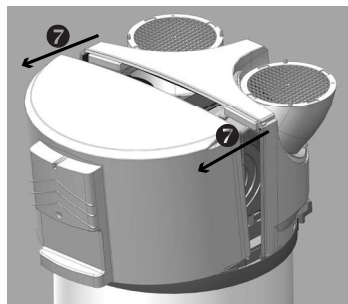
Garantie

Utilisation

Entretien

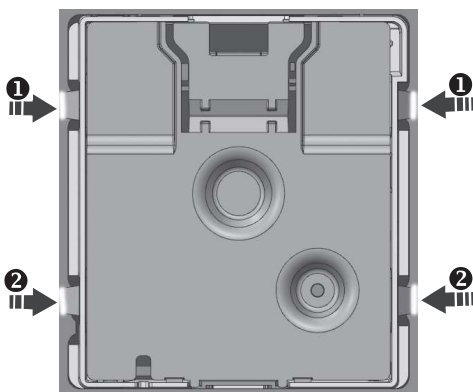


⑥ Dévisser les 4 vis du capot avant de la pompe à chaleur.



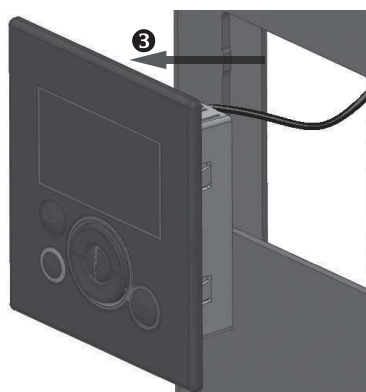
⑦ Basculer le capot avant de la pompe à chaleur vers l'avant.

Pour retirer la commande



vue de l'arrière

① Tenir le capot de façade et déboîter le haut de la commande en appuyant sur les 2 clips situés à l'arrière.
② Appuyer sur les 2 clips situés plus bas.



③ Retirer la commande.

2.2.2. Opérations à effectuer par l'installateur

Quoi	Quand	Comment
Le gainage	1 fois par an	Vérifier que les gaines sont bien en place et non écrasées.
L'écoulement des condensats	1 fois par an	Vérifier la propreté du tube d'évacuation des condensats.
La connectique électrique	1 fois par an	Vérifier qu'aucun fil n'est desserré sur les câblages et que tous les connecteurs sont en place.
L'appoint électrique	1 fois par an	Vérifier le bon fonctionnement de l'appoint électrique par une mesure de puissance.
L'entartrage	Tous les 2 ans	Si l'eau d'alimentation du chauffe-eau est entartrante, effectuer un détartrage.

2.2.3. Opérations à effectuer par le frigoriste

Quoi	Quand	Comment
L'échange thermique de la pompe à chaleur	Tous les 2 ans*	Vérifier le bon échange de la pompe à chaleur.
Les éléments de la pompe à chaleur	Tous les 2 ans*	Vérifier le bon fonctionnement du ventilateur dans les 2 vitesses et de la vanne gaz chaud.
L'évaporateur	Tous les 2 ans*	Nettoyer l'évaporateur à l'aide d'un pinceau nylon et de produits ni abrasifs, ni corrosifs.
Le fluide frigorigène	Tous les 5 ans*	Vérifier la charge en fluide.

* Pour les cas de milieux poussiéreux, augmenter la fréquence de l'entretien

3. Le menu Installateur


Ce menu permet d'accéder aux fonctions avancées d'informations, de paramétrages et de tests.


Accéder au MENU (ou sortir du Menu) :



5 secondes



 Définit le mode de fonctionnement (voir chapitre «Les modes de fonctionnement»).

-  **Durées d'utilisation** : Visualisation de la durée de fonctionnement de la pompe à chaleur et de l'appoint électrique.
- Synthèse réglages** : Visualisation de tous les réglages enregistrés dans le chauffe-eau (*plages de chauffe, mode, gainage, photovoltaïque, anti-légionnelle, connectivités, mode secours*).
- États du système** : Visualisation de l'état des différents organes du chauffe-eau et de la Pompe A Chaleur (*signal photovoltaïque, sécurité du compresseur, compresseur, appoint électrique, ventilateur, vanne de dégivrage, sondes de températures*).
- Versions logiciels** : Visualisation de la version des programmes.

Permet d'effectuer les réglages de l'installation

Verrouillage :

Les modes de fonctionnement et les plages de chauffe ne sont pas accessibles.

Eau chaude :

Plage de chauffe Permet de définir les plages d'autorisation de démarrage de la pompe à chaleur et de l'appoint électrique (voir chapitre «Le menu»).

Anti-légionnelle Autorisation de cycles à 62 °C, 1 à 4 fois par mois.


Option d'installation Photovoltaïque : Permet de connecter le chauffe-eau à un signal photovoltaïque.

Mode avancés Mode secours : Mode de dépannage utilisant uniquement l'appoint électrique. La consigne est à 62° C, non réglable. La chauffe est possible à tout moment, hors plages de fonctionnement habituelles.

Appoint électrique : Permet d'activer ou non le soutien par l'appoint électrique. S'il est désactivé, le produit n'utilisera jamais l'appoint électrique. Un manque d'eau chaude est alors possible en cas de températures basses.

Gainage : Permet d'enregistrer le type de raccordement aéraulique réalisé.

Réinitialisation : Retour aux réglages de base usine.

 Permet d'actionner les différents organes du chauffe-eau afin d'en vérifier le bon fonctionnement (pompe à chaleur, ventilateur, appoint électrique et vanne de dégivrage).

4. Diagnostic de panne

En cas d'anomalie, absence de chauffe ou dégagement de vapeur au soutirage, couper l'alimentation électrique et prévenir l'installateur.



Les opérations de dépannage doivent être réalisées exclusivement par un professionnel.

4.1. Affichage des codes erreurs

Le bip de l'alarme peut être suspendu en appuyant sur OK.

Code affiché	Cause	Conséquences	Diagnostic et dépannage
Err W.3	Sonde doigt de gant (T° d'eau) défectueuse ou hors plage de mesure (<i>température</i> $<0^{\circ}$ C ou $> 85^{\circ}$ C).	Lecture de la température de l'eau impossible : Pas de chauffe.	Vérifier les connexions et le bon positionnement de la sonde. Vérifier la résistance. Si RAS, remplacer la sonde.
Err W.7	Absence d'eau dans le ballon ou liaison ACI ouverte.	Pas de chauffe.	Mettre en eau le ballon. Vérifier le circuit ACI (<i>Connectique AC, filerie et la conductivité de l'eau...</i>).
Err W.9	Température d'eau trop chaude ($T03 > 80^{\circ}$).	Risque de déclenchement de la sécurité mécanique : pas de chauffe.	Vérifier les connexions, le positionnement de la sonde doigt de gant et que la température de l'eau au robinet est bien $> 80^{\circ}$ C. Comparer la valeur lue par la sonde et la température d'eau. Vérifier que l'appoint électrique n'est pas piloté en permanence. Réarmer la sécurité mécanique si nécessaire.
Err W.11	Absence détection du signal Heures Creuses.	Chauffe sans tenir compte du signal Heures Creuses.	Vérifier le câblage et l'émission du signal heures creuses. Modifier le paramétrage des autorisations de démarrage.
Err W.12	Température d'eau trop froide ($T < 5^{\circ}$ C).	Arrêt Pompe à Chaleur Chauffe en électrique.	Réarmement automatique dès que $T > 10^{\circ}$ C. Contrôler la conformité de l'installation (local hors gel).
Err W.15	Date/heure non réglée	Arrêt Pompe A Chaleur si Programmation.	Renseigner la date et l'heure.

Code affiché	Cause	Conséquences	Diagnostic et dépannage
Err W.21	Sonde de température d'air extérieure défectueuse (<i>mesure <-20°C ou >70°C</i>).	Arrêt de la PAC. Chauffe par l'appoint électrique à la consigne programmée.	Vérifier les connexions et le bon positionnement de la sonde. Vérifier la résistance. Si RAS, remplacer la sonde.
Err W.22.1	Sonde de temp évaporateur Bas défectueuse. Problème sonde ou prise en glace (temp <-20° ou > 110°).	Arrêt de la PAC. Fonction dégivrage compromise. • Mode AUTO : chauffe appoint élec. à consigne • Mode MANUEL : chauffe appoint électrique.	Vérifier les connexions et le bon plaquage de la sonde sur son tube. Vérifier le fonctionnement ventilo et qu'il tourne librement et sans s'arrêter.
Err W.22.2	Sonde de temp. évaporateur Haut défectueuse. Problème sonde ou prise en glace (temp <-20° ou > 110°).	Arrêt de la PAC. Fonction dégivrage compromise • Mode AUTO : chauffe appoint élec. à consigne • Mode MANUEL : chauffe appoint électrique.	Vérifier les connexions et le bon plaquage de la sonde sur son tube. Vérifier le fonctionnement du ventilo et qu'il tourne librement et sans s'arrêter.
Err W.25	Pressostat HP ou Klixon compresseur ouvert 30s après l'essai de démarrage du compresseur.	Non démarrage du compresseur / Arrêt de la PAC. • Mode AUTO : chauffe avec appoint électrique à consigne. • Mode MANUEL : chauffe appoint électrique à consigne.	Vérifier que la température d'air n'a pas dépassé les 35°C. Vérifier absence de traces d'huile sur circuit de PAC et absence de fuites d'eau (joint ou piquages). Si température d'air OK : vérifier la charge et la connectique + condensateur + fonctionnement vanne gaz chaud.
Err W.28	Dysfonctionnement dégivrage.	• Arrêt de la PAC. • Mode AUTO : chauffe avec appoint électrique à consigne. • Mode MANUEL : chauffe appoint électrique.	Vérifier l'adéquation entre la configuration et le paramétrage de gainage. Vérifier la bonne évacuation des condensats. Vérifier le fonctionnement du ventilateur. Vérifier la propreté de l'évaporateur. Vérifier la charge (<i>appareil dégivré</i>).

Code affiché	Cause	Conséquences	Diagnostic et dépannage
Err W.30.1	Absence d'échange thermique ou Pompe à chaleur fonctionne depuis 20 h sans atteindre la consigne de température.	Arrêt de la PAC. Chauffe par l'appoint électrique à la consigne programmée.	Surconsommation ou boucle de recyclage ou fuite sur le réseau d'eau chaude. Vérifier la charge, valeur de surchauffe, fonctionnement dégivrage. Vérifier le moteur du détendeur et la position des sondes.
Err W.30.2	Chauffe de la PAC inefficace.	Arrêt PAC. Chauffe en ELEC.	Vérifier le fonctionnement de la ventilation. Vérifier la charge.
Err W.30.3	Détendeur défectueux.	Arrêt PAC. Chauffe en ELEC.	Vérifier la charge. Si charge complète, remplacer le détendeur.
Err W.30.4	Dérive de la PAC.	Arrêt PAC. Chauffe en ELEC.	Vérifier la charge.
Err W.30.5	Dérive écart sondes.	Arrêt PAC. Chauffe en ELEC.	Vérifier les connexions et le positionnement de la sonde air et de la sonde évaporateur. Si nécessaire, remplacer le faisceau de sondes.

4.2. Autres pannes sans affichage de codes erreurs

Panne constatée	Cause possible	Diagnostic et dépannage
Plus de chauffe Pas d'eau chaude.	<ul style="list-style-type: none"> • Pas d'alimentation électrique du chauffe-eau : fusibles, câblage, etc... • Élément chauffant ou son câblage hors service. 	<ul style="list-style-type: none"> • Vérifier la présence de tension sur les fils d'alimentation du chauffe-eau. • Vérifier si le chauffe-eau est alimenté électriquement.
Quantité d'eau chaude insuffisante.	<ul style="list-style-type: none"> • Sous dimensionnement du chauffe-eau. • Fonctionnement en mode Manuel. • Fuite sur le réseau eau chaude. • Boucle de recyclage 	<ul style="list-style-type: none"> • Sélectionner le mode AUTO ou désactiver la fonction ECO en mode MANUEL.
Peu de débit au robinet d'eau chaude.	<ul style="list-style-type: none"> • Filtre du groupe de sécurité encrassé. • Chauffe-eau entartré. 	<ul style="list-style-type: none"> • Nettoyer le filtre. • Détartrer le chauffe-eau.

Panne constatée	Cause possible	Diagnostic et dépannage
Eau insuffisamment chaude.	<ul style="list-style-type: none"> • L'alimentation principale du chauffe-eau n'est pas permanente. • Mode MANUEL et fonction ECO sélectionnés et températures d'air basses. • Élément chauffant ou son câblage partiellement hors service. • Retour d'eau froide dans le circuit d'eau chaude. 	<ul style="list-style-type: none"> • Vérifier que l'alimentation de l'appareil soit bien permanente. • Sélectionner le mode AUTO ou désactiver la fonction ECO. • Vérifier la valeur ohmique de la résistance électrique ainsi que le bon état du faisceau. • Fermer l'arrivée d'eau froide au robinet d'arrêt du groupe de sécurité. Ouvrir ensuite un robinet en position eau chaude. Attendre 10 minutes. Si un écoulement apparaît, rechercher la robinetterie défectueuse et/ou s'assurer du bon positionnement du groupe de sécurité. • Supprimer la boucle.
Perte d'eau en continu au groupe de sécurité hors période de chauffe.	<ul style="list-style-type: none"> • Soupape de sécurité endommagée ou encrassée. • Pression de réseau trop élevée. 	<ul style="list-style-type: none"> • Remplacer le groupe de sécurité. • Vérifier que la pression en sortie du compteur d'eau n'excède pas 0,5 MPa (5 bar) sinon, installer un réducteur de pression réglé à 0,3 MPa (3 bar) au départ de la distribution générale d'eau.
L'appoint électrique ne fonctionne pas.	<ul style="list-style-type: none"> • Mise en sécurité du thermostat mécanique. • Résistance défectueuse. 	<ul style="list-style-type: none"> • Réarmer la sécurité du thermostat au niveau de la résistante stéatite. • Remplacer la résistance.
Débordement des condensats	<ul style="list-style-type: none"> • Écoulement des condensats obstrué. 	<ul style="list-style-type: none"> • Nettoyer.
Odeur	<ul style="list-style-type: none"> • Absence de siphon sur le groupe de sécurité • Pas d'eau dans le siphon du groupe de sécurité. 	<ul style="list-style-type: none"> • Installer un siphon. • Remplir le siphon.

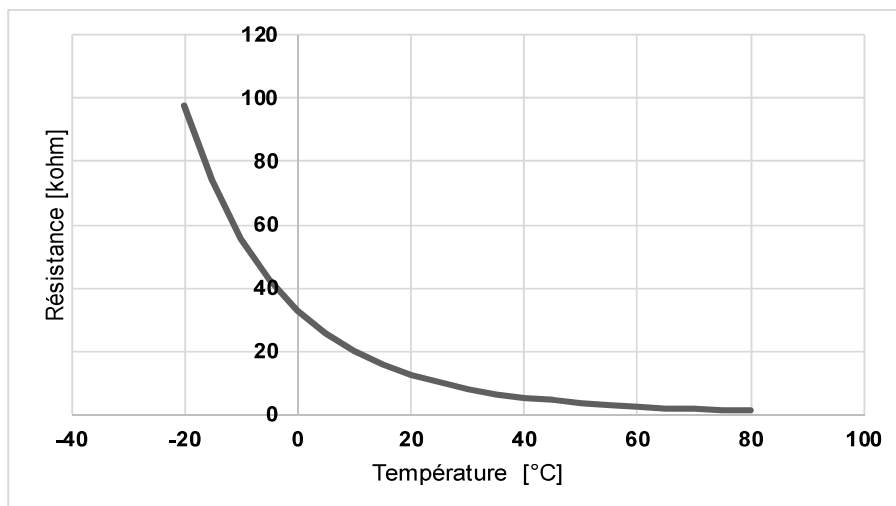
Panne constatée	Cause possible	Diagnostic et dépannage
Dégagement de vapeur au soutirage.	<ul style="list-style-type: none"> • Appoint électrique alimenté en permanence. 	<ul style="list-style-type: none"> • Couper l'alimentation électrique et prévenir l'installateur.
La pompe à chaleur fonctionne en dehors des heures creuses.	<ul style="list-style-type: none"> • Consigne de température non atteinte. • Évaporateur fortement encrassé. 	<ul style="list-style-type: none"> • Voir fonctionnement des modes : Le mode AUTO autorise le fonctionnement en dehors des heures creuses. • Nettoyer l'évaporateur.
La pompe à chaleur fonctionne peu de temps, l'appoint électrique est en fonctionnement quasi permanent.	<ul style="list-style-type: none"> • Température d'air en dehors des plages tolérées. • Défaillance sonde unité extérieure. • Évaporateur fortement encrassé. 	<ul style="list-style-type: none"> • Attendre un retour des températures à un niveau situé dans les plages tolérées • Prévenir l'installateur. • Nettoyer l'évaporateur.
Défaillance du panneau de commande ou problème d'affichage.	<ul style="list-style-type: none"> • Absence d'alimentation. • Défaut de l'afficheur. • Défaut de la carte de régulation. 	<ul style="list-style-type: none"> • Contrôler l'alimentation. • Procéder au diagnostic par les leds de la carte de régulation.
Autres fonctionnements : Contacter le service après-vente		

Après l'entretien ou le dépannage, procéder à la vérification du bon fonctionnement du chauffe-eau.

4.3. Valeurs ohmiques des sondes en fonction des températures

Sonde d'air / Sonde doigt de gant / Sonde évaporateur

° C	Résistance K ohm	° C	Résistance K ohm
-20	97,9	35	6,5
-15	73,6	40	5,3
-10	55,8	45	4,4
-5	42,7	50	3,6
0	32,9	55	3
5	25,5	60	2,5
10	20	65	2,1
15	15,8	70	1,8
20	12,5	75	1,5
25	10	80	1,3
30	8		

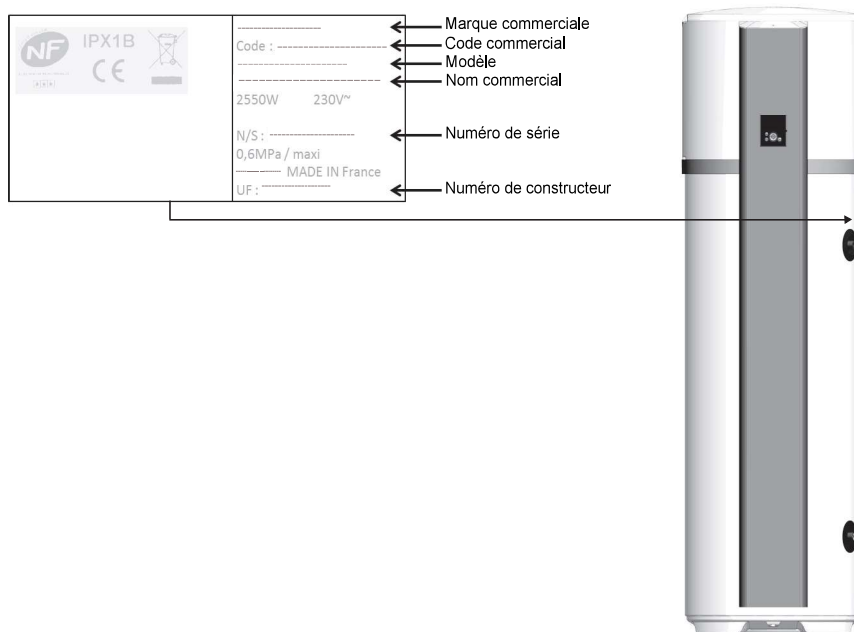


5. Service après-vente



**Utiliser uniquement des pièces détachées d'origine constructeur.
Toute intervention sur les parties électriques doit être confiée à un spécialiste.**

Pour toute commande auprès d'un distributeur de la marque, préciser le type exact du chauffe-eau et son numéro de série relevés sur la plaque signalétique.
L'adresse du service après-vente est rappelée au dos de cette notice.



L'appareil doit être mis hors tension avant l'ouverture du capot (pour l'ouverture du capot, voir paragraphe «Entretien»).

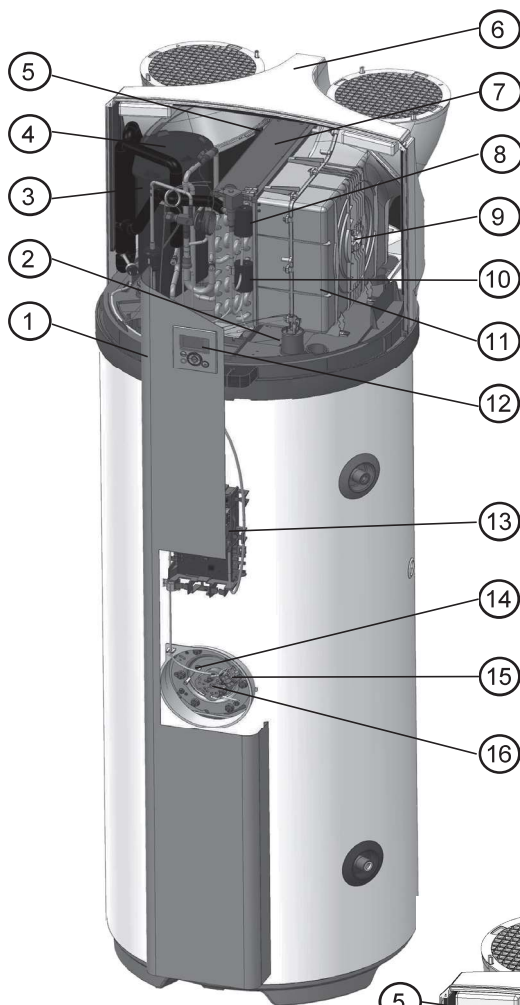
Les pièces détachées peuvent être commandées par le professionnel directement sur la Plateforme Services accessible sur le Site Internet de la marque.

Avertissements

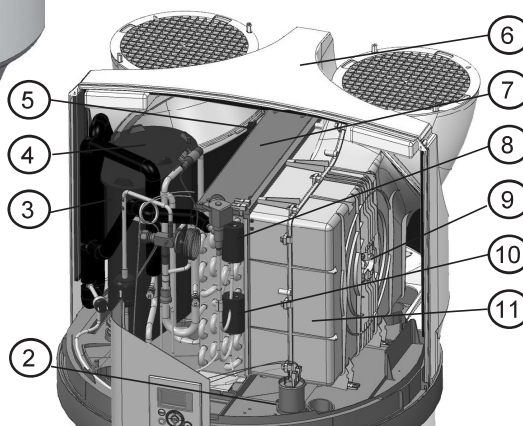
Garantie

Utilisation

Entretien



1	Capot de façade
2	Condensateur compresseur
3	Jaquette isolante compresseur
4	Compresseur
5	Sonde entrée d'air
6	Carter arrière équipé
7	Évaporateur
8	Sonde évaporateur haut
9	Ventilateur
10	Sonde évaporateur bas
11	Ensemble volute
12	Panneau de commandes
13	Régulation électronique
14	Sonde régulation ECS
15	Sécurité thermique
16	Élément chauffant



6. Caractéristiques techniques

Chauffe-eau		200 L	250 L
Dimensions	mm	1693	1929
Poids à vide	kg	82	92
Capacité de la cuve	L	200	250
Raccordement eau chaude /eau froide	" M	3/4	3/4
Protection anti-corrosion		ACI Hybride	ACI Hybride
Conductivité minimale de l'eau	$\mu\text{S/cm}$	40	40
Pression d'eau assignée	bar/MPa	6 / 0,6	6 / 0,6
Raccordement électrique (tension / fréquence)		230 V monophasé 50 Hz	
Puissance maxi totale absorbée par l'appareil	W	2450	2450
Puissance maxi absorbée par la PAC	W	650	650
Puissance absorbée par appoint électrique	W	1800	1800
Plage de réglage de la consigne de température de l'eau	$^{\circ}\text{C}$	50 à 62	50 à 62
Plage de température d'utilisation de la pompe à chaleur en configuration gainée	$^{\circ}\text{C}$	-5 à 43	-5 à 43
Plage de température d'utilisation de la pompe à chaleur en configuration air ambiant	$^{\circ}\text{C}$	5 à 43	5 à 43
Pertes de charge admissibles sur le circuit aéraulique (sans impact sur la performance)	Pa	25	25
Puissance acoustique ***	dB(A)	50	50
Fluide frigorigène	kg	0,850	0,860
Produit certifié NF Electricité Performance		***	***
Équivalent CO ₂	t.eq.CO ₂	1,22	1,23
Charge en fluide rapportée au volume d'eau	kg/L	0,0043	0,0034
GWP du gaz utilisé *		1430	1430
Performances certifiées à 7° C d'air (CDC LCIE 103-15/B) & gainage à 25 Pa**			
Coefficient de performance (COP) selon profil de soutirage		3,18	3,11
Puissance absorbée en régime stabilisée (P _{es})	W	25	23
Temps de chauffe (t _h)	h.mn	7.13	9.19
Température de référence (T _{ref})	$^{\circ}\text{C}$	53,2	53,5
Débit d'air nominal	m ³ /h	360	385
Vmax	L	270,1	340,1

Performances certifiées à 15° C d'air (CDC LCIE 103-15/B)			
Coefficient de performance (COP) selon profil de soutirage		3,38	3,22
Puissance absorbée en régime stabilisée (P_{es})	W	25	26
Temps de chauffe (t_h)	h.mn	6.11	7.52
Température de référence (T_{ref})	°C	53,4	53,4
Vmax	L	270,7	334,7

* Le GWP (Global Warming Potential) du R134a est de 1430.

** Performances mesurées pour une chauffe de l'eau de 10° C à 54° C selon le protocole du cahier des charges de la marque NF Electricité Performance N° LCIE 103-15B et 103-15/B/A1, des chauffe-eau thermodynamiques autonomes à accumulation (basé sur la norme EN 16147 avec un profil L de soutirage).

*** Niveau de puissance acoustique selon ISO3744 (Mesures en chambre semi-anéchoïque), en utilisant le protocole d'essai tel que défini dans l'annexe technique de la CE ref. 2014/C 207/03 du 4/07/2014.

Cet appareil est conforme aux directives 2014/30/UE concernant la compatibilité électromagnétique et 2014/35/UE concernant la basse tension, ainsi que la directive 2011/65/UE concernant la ROHS.

7. Déclaration de conformité

Cet appareil est conforme aux directives suivantes :

- 2014/35/UE concernant la basse tension
- 2014/53/UE concernant la RED (Radio Equipment Directive)
- 2014/30/UE concernant la compatibilité électromagnétique (CEM)
- 2011/65/UE concernant la limitation des substances dangereuses (RoHS)
- 2013/814/UE complétant la directive 2009/125/CE Ecoconception

Déclare que le produit est conforme aux exigences essentielles de la directive RED 2014/53/UE, selon la désignation ci-dessous :

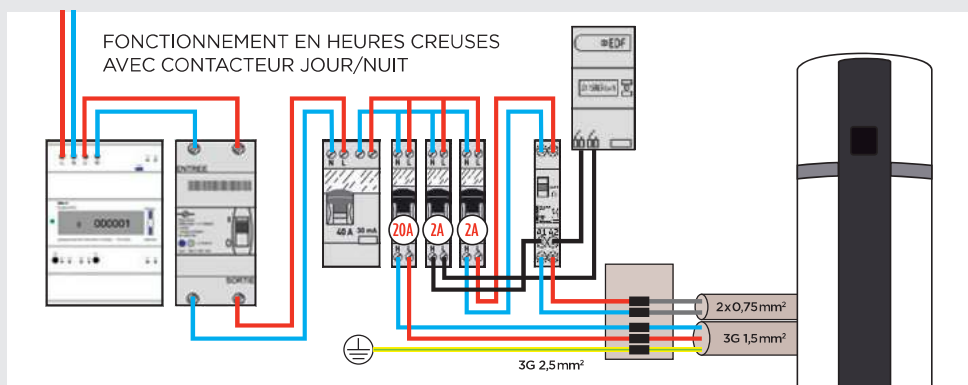
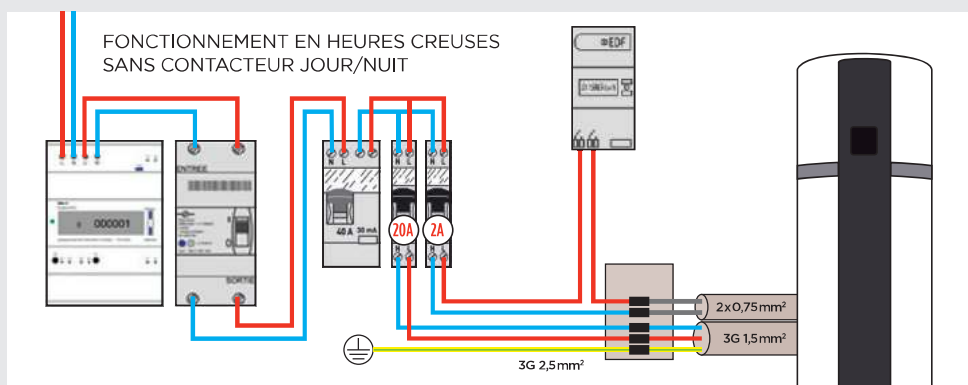
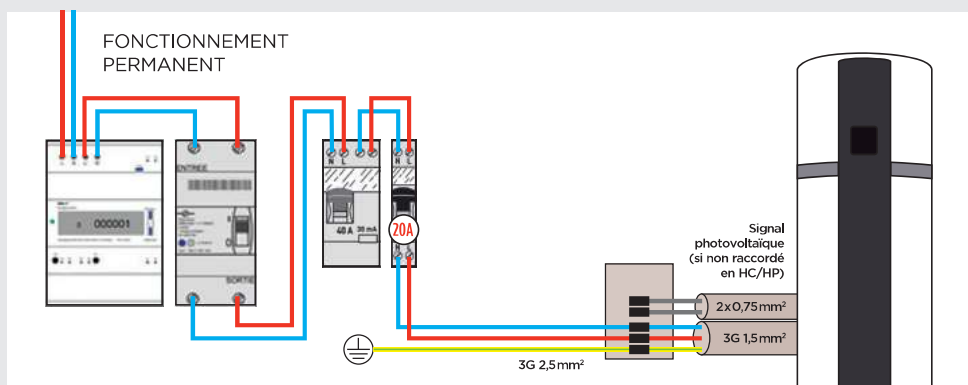
Désignation :	PFREG CV4
Type :	ÉMETTEUR - RÉCEPTION RADIO 868 MHZ

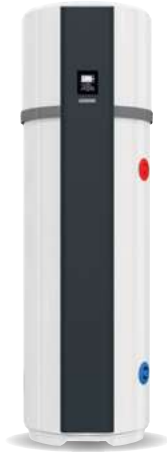
Déclare que les essais radios essentiels ont été effectués, selon les normes ci-dessous :

Compatibilité électromagnétique :	EN 304 489-3:2012
Utilisation efficace du spectre radioélectrique :	EN 300 220-2:2012

Année d'apposition du marquage CE :	2018
-------------------------------------	------

SCHÉMAS ÉLECTRIQUES POUR LA MISE EN SERVICE DE VOTRE CHAUFFE-EAU THERMODYNAMIQUE AÉROMAX 5





AÉROMAX 5

Chauffe-eau thermodynamique connecté

5 GARANTIE
ANS
CUVE ET PIÈCES

2 GARANTIE
ANS
POMPE À CHALEUR

**Avec la garantie,
Thermor s'engage
sur la qualité
professionnelle
de son produit.**

Garantie

Document à conserver par l'utilisateur
(à présenter uniquement en cas de réclamation)

La durée de garantie est de cinq ans pour la cuve et les pièces électriques, et de deux ans pour la pompe à chaleur à compter de la date d'installation ou d'achat. La garantie s'applique en France uniquement. Thermor assure l'échange ou la fourniture des pièces reconnues défectueuses à l'exclusion de tous dommages et intérêts. Les frais de main-d'œuvre, de déplacement et de transport sont à la charge de l'utilisateur. Les détériorations provenant d'une installation non conforme à la NFC 15-100, d'un réseau d'alimentation ne respectant pas la norme NF EN 50 160, d'un usage anormal ou du non respect des prescriptions de ladite notice ne sont pas couvertes par la garantie. Présenter le présent certificat uniquement en cas de réclamation auprès de votre distributeur ou de votre installateur, en y joignant votre facture d'achat. Les dispositions des présentes conditions de garantie ne sont pas exclusives du bénéfice au profit de l'acheteur, de la garantie légale pour défauts et vices cachés qui s'appliquent en tout état de cause dans les conditions des articles 1641 et suivants du code civil.

TYPE DE L'APPAREIL

NUMÉRO DE SÉRIE

NOM DU CLIENT

ADRESSE

--	--	--	--	--

CODE POSTAL

VILLE

Cachet de l'installateur :

EFIL WWW.EFIL.FR / 20171120



Retrouvez toutes nos solutions et nos conseils sur www.thermor.fr

THERMOR ZA CHARLES BEAUHAIRE • 17, RUE CROIX FAUCHET
BP 46 • 45141 SAINT-JEAN-DE-LA-RUELLE

Thermor 
Chaleur connectée